

# 4.SINIF

## KAZANIM DEĞERLENDİRME SINAVI-5



TÜRKÇE	10 SORU
MATEMATİK	10 SORU
FEN BİLİMLERİ	10 SORU
SOSYAL BİL.	10 SORU
İNGİLİZCE	5 SORU

**SINAV SÜRESİ**  
**80 DAKİKA**

## TÜRKÇE TESTİ

(Bu testte; 10 Türkçe, 10 Matematik, 10 Fen Bilimleri, 10 Sosyal Bilgiler ve 5 İngilizce sorusu vardır. Süre 75 dakikadır.)

Oyun, bir çocuğun yaşamında, onun gelişiminde çok önemli bir yer tutar. Oyun oynamak ciddi bir iştir. Çünkü yeteneklerimizi ortaya çıkarır. Oyunların en önemli araçları ise oyuncaklardır. Oyuncaklarımız, renk ve biçim gibi kavramları öğrenmemize yardımcı olur. Oyun ve oyuncaklar; paylaşmayı, beklemeyi ve iş birliğini öğretir.

1 ve 2. soruları aşağıdaki paragrafa göre cevaplayınız.

1. Yukarıdaki paragrafın konusu nedir?

- A) Oyun ve oyuncakların çocuk gelişimindeki yeri
- B) Oyuncakların özenli kullanılması
- C) Bireysel farklılıklarımız
- D) Sorumluluklarımızı yerine getirme

2. Paragrafa göre, aşağıdakilerden hangisi söylenemez?

- A) Oyun oynamanın ciddi bir iş olduğu
- B) Oyunun yeteneklerimizi ortaya çıkardığı
- C) Oyun ve oyuncaklar olmadan başarılı olamayacağımız
- D) Oyuncakların renk ve biçim gibi kavramları öğrenmemize yardımcı olduğu



Orhun kitabeleri, Göktürk Devleti'nin ünlü hükümdarı Bilge Kağan dönemine ait altı adet yazılı ve dikili anıttır. Bu önemli eserlerden üç tanesi Kül Tigin, Bilge Kağan ve Tonyukuk adına yazılmıştır. Türk adı ilk kez bu eserlerde yer almıştır.

3. Yukarıdaki metnin türü, aşağıdakilerden hangisidir?

- A) Şiir
- B) Hikaye edici metin
- C) Bilgilendirici metin
- D) Fıkra

Atatürk ( ) metodlu ve disiplinli çalışırdı ( ) Bir işe karar verince önce konuyu arkadaşlarıyla tartışır ( ) fikirlerini alırdı ( )

4. Yukarıdaki paragrafta parantezle gösterilen yerlere sırasıyla hangi noktalama işaretleri konulmalıdır?

- A) ( ) (.) (.) (.)
- B) (.) (?) (.) (.)
- C) (.) (.) (!) (?)
- D) (.) (!) (.) (.)



9. Aşağıdaki cümlelerin hangisinde yazım yanlışı yoktur?

- A) Gezegenlerden biri olan mars rengini yüzeyindeki kızıl ve demir zengini tozlardan alır.
- B) Konya'nın Karapınar ilçesinde bulunan Meke Gölü kuraklık nedeniyle tamamen kurumuş.
- C) Mehmet bey tek katlı evinde yalnız yaşıyordu.
- D) Ali'ler, Erler mahallesinde yaşıyorlar.

10. Bir koşu yarışmasında Serra, Hatice, Kayra, Mehmet ve Mustafa yarışmaktadır.

Yarışmanın sonucu ile ilgili bilinenler şunlardır:

- Yarışmanın birincisi Mehmet olmuştur.
- Kayra yarışmayı, Serra'dan önce Mustafa'dan sonra bitirmiştir.
- Serra yarışmayı, Hatice'den önce bitirmiştir.

Buna göre aşağıdakilerden hangisi söylenemez?

- A) Yarışmada Kayra üçüncü olmuştur.
- B) Serra yarışmayı dördüncü sırada bitirmiştir.
- C) Hatice yarışmayı sonuncu sırada bitirmiştir.
- D) Bu yarışmayı Mustafa 'dan önce iki kişi bitirmiştir.

**Türkçe Testi Bitti. Matematik Testine Geçiniz.**

# MATEMATİK TESTİ



1. Yandaki abaküste gösterilen sayı ile ilgili olarak hangi seçenekte verilen bilgi **yanlıştır**?

- A) Okunuşu "Kırk üç bin kırk beş"tir.
- B) Rakamlarla yazılı 43 045'tir.
- C) Yüzler basamağına 2 boncuk daha koyarsak basamak değeri "300" olur
- D) Basamak değeri en büyük olan rakam 4'tür.



₺: .....



₺: .....



₺: .....

Yukarıdaki ürünlerin fiyatları ile ilgili olarak şu bilgiler verilmiştir:

- Fotoğraf makinesinin fiyatı en yakın onluğu 390 olan en küçük sayıya eşittir.
- Tabletin fiyatı en yakın yüzlüğü 900 olan en büyük sayıya eşittir.
- Elektrik süpürgesinin fiyatı, tabletin fiyatından 245 TL fazladır.

2. Buna göre, üç ürünü de alan Aysel Hanım toplam kaç lira ödemiştir?

- A) 2 456
- B) 2 528
- C) 2 543
- D) 2 568

Bir giyim mağazası sahibi olan Hakan Bey bir günde sattığı kazak ve gömlek sayısı ile ilgili şu bilgileri vermiştir:

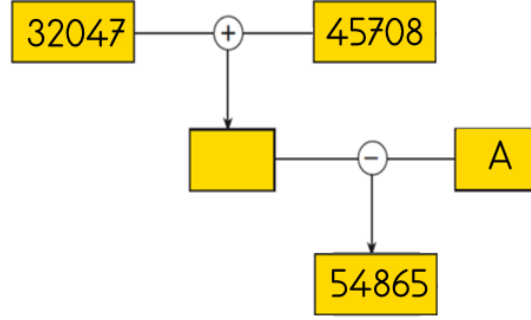
- Kazak ve gömleklerin satış fiyatları eşit olup her biri 44 TL'dir.
- Gün boyunca 25 kazak ve 40 gömlek sattım.



3. Verilenlere göre, Hakan Bey'in yaptığı satıştan toplam kaç TL kazandığı hangi seçenekte verilen işlemle bulunabilir?

- A)  $44 \times (25 + 40)$
- B)  $25 \times (44 + 40)$
- C)  $40 \times (25 + 44)$
- D)  $44 \times (40 - 25)$

# MATEMATİK TESTİ



Yukarıdaki şema ile verilen işlemler oklar yönünde yapılarak 257 sayısı bulunuyor.

4. Buna göre, A ile belirtilen sayı kaçtır?

- A) 22 990      B) 22 970      C) 22 890      D) 21 980

Yandaki koltuk takımını alan Zeynep Hanım, peşinat olarak 4425 TL veriyor. Geri kalanını da her biri 1045 TL olmak üzere 6 taksite böldürüyor.



5. Buna göre, Zeynep Hanım'ın aldığı koltuk takımının fiyatı kaç TL'dir?

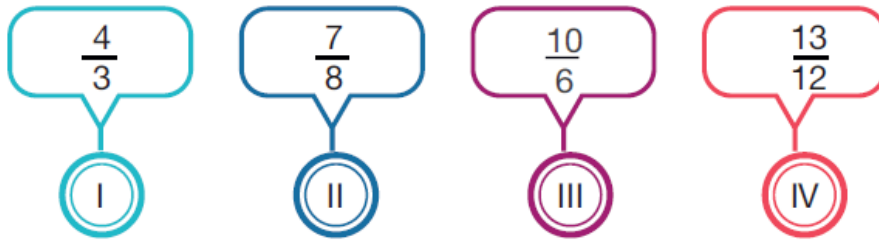
- A) 10 695      B) 10 585      C) 10 455      D) 10 375

$$\begin{array}{r|l} 728 & 24 \\ \hline & A \\ \hline & B \end{array}$$

Yukarıdaki bölme işleminde bölüm A'ya, kalan da B'ye eşittir.

6. Buna göre A + B işleminin sonucu kaçtır?

- A) 11      B) 30      C) 38      D) 42



7. Yukarıdaki kesir çeşitleri ile bir grup oluşturulursa kaç numaralı kesir dışta kalır?

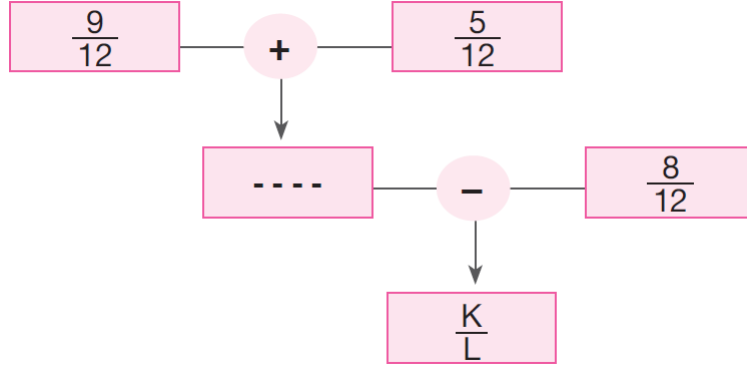
- A) I      B) II      C) III      D) IV

# MATEMATİK TESTİ

Babası Eflin'e bir kumbara alır ve kumbaraya 17 TL atar. Eflin, her gün harçlığından 6 TL arttırarak düzenli bir şekilde kumbarasına atarak para biriktirir.

8. Buna göre, aşağıdakilerden hangisi Eflin'in kumbarasında biriken herhangi bir güne ait para miktarı olamaz?










- A) 137 TL                      B) 149 TL                      C) 167 TL                      D) 182 TL



Yukarıda şema ile verilen işlemler oklar yönünde yapılarak " $\frac{K}{L}$ " kesri elde ediliyor.

9. Buna göre " $\frac{K}{L}$ " kesri aşağıdakilerden hangisidir?

- A)  $\frac{3}{12}$                       B)  $\frac{4}{12}$                       C)  $\frac{5}{12}$                       D)  $\frac{6}{12}$

		
		
		
		
Uçak	Otobüs	Gemi

(Her görsel 24 aracı ifade eder)

Yukarıda mart ayında Kuşadası'na gelen turistlerin, tercih ettiği araçlar nesne grafiğinde verilmiştir.

10. Verilen bilgilere göre mart ayında Kuşadası'na turist getiren toplam araç sayısı kaçtır?

- A) 240                      B) 216                      C) 192                      D) 168

Matematik Testi Bitti. Fen Bilimleri Testine Geçiniz.

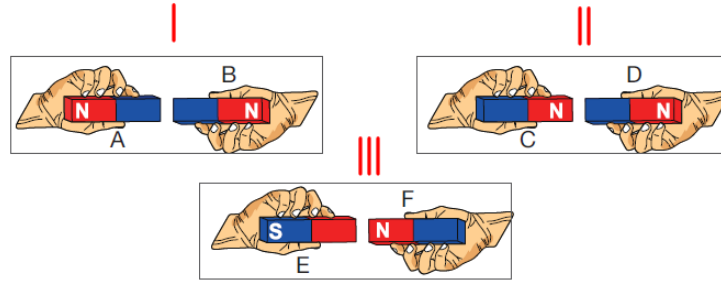
1. Aşağıdaki ifadelerden hangisi yanlıştır?

- A) Fosiller, Dünya'nın geçmişi hakkında bilgi verir.
- B) Mevsimler, Dünya'nın Güneş etrafında dolanması sonucunda oluşur.
- C) Ülkemizde çıkarılan madenlerden biri de bor madenidir.
- D) Dünya'nın Güneş etrafında dolanma süresi 24 saattir.

- I. Saçlarımızın ve tırnaklarımızın uzamasını sağlar.
- II. Düşme sırasında kırılan kemiklerimizin iyileşmesini sağlar.
- III. Yapıcı ve onarıcı besinlerdir.

2. Yukarıda özellikleri verilen besin içeriği aşağıdakilerden hangisidir?

- A) Yağlar
- B) Karbonhidratlar
- C) Proteinler
- D) Su ve mineraller



Yukarıda verilen mıknatıslardan B, D ve F mıknatısları sabittir. B mıknatısına A mıknatısı, D mıknatısına C mıknatısı, F mıknatısına E mıknatısı yaklaştırılıyor.

3. Buna göre mıknatısların birbirlerini itip çekme durumlarıyla ilgili olarak hangi seçenekte verilen bilgiler doğrudur?

- |    | I     | II    | III   |
|----|-------|-------|-------|
| A) | iter  | çeker | çeker |
| B) | çeker | iter  | iter  |
| C) | iter  | çeker | iter  |
| D) | çeker | iter  | çeker |



## FEN BİLİMLERİ TESTİ

Durum 1 : Bize doğru gelen bir tenis topuna raketimizle vurmak

Durum 2 : Hareket halindeki bir cisme hareket yönüne ters yönde bir kuvvet uygulamak

Durum 3 : Oyun hamurundan geometrik cisimler yapmak

4. Yukarıda verilen durumlar ile ilgili oldukları kavramlar eşleştirilirse hangisi dışta kalır?

- A) Dönme B) Yavaşlama veya durma C) Yön değiştirme D) Şekil değiştirme



5. Yukarıdaki besin grupları zengin oldukları besin içerikleri ile eşleştirilirse hangisi dışta kalır?

- A) Karbonhidrat B) Protein C) Yağ D) Vitamin

I. Temiz, taze ve paketlenmiş ürünler alınmalıdır.

II. Alınan gıda maddelerinin son kullanma tarihlerine bakılmalıdır.

III. Reklamı en çok yapılan ürünler tercih edilmelidir.

IV. Koruyucu, renklendirici ve tatlandırıcı gibi katkı maddeleri içeren ürünler alınmalıdır.

6. Market alışverişi yapan bir ailenin, sağlıklı ve doğal gıdalar alabilmeleri için numaralı ifadelerden hangisine ya da hangilerine dikkat etmeleri gerekir?

- A) II ve IV B) I ve II C) II ve III D) Yalnız III

7. Aşağıdaki ifadelerden hangisi **yanlıştır**?

A) Kuvveti, itme kuvveti ve çekme kuvveti olarak niteleyebiliriz.

B) Hareket halindeki bir cismi hızlandırmak için cisme hareket yönüne zıt bir kuvvet uygularız.

C) Oyun hamurundan farklı nesnelere yapmak için kuvvetin şekil değiştirici etkisinden faydalanırız.

D) Esnek cisimler, uygulanan kuvvetin etkisiyle şekil değiştirir. Ancak kuvvetin etkisi ortadan kaldırılınca eski haline döner.

## FEN BİLİMLERİ TESTİ

Elif Hanım, yemek yapmak için akşamdan bir kap içerisine kuru fasulye ve su koyup sabaha kadar bekletir. Sabah kahvaltısı sırasında 4. sınıfa giden kızı Fatma'ya akşamdan hazırladığı karışımı gösterir ve bu karışımı nasıl ayırt edeceğini sorar.

8. Buna göre, Fatma aşağıdaki karışımı ayırma yöntemlerinden hangisini söylerse annesine doğru bir şekilde yardımcı olmuş olur?

- A) Yüzdürme      B) Miknatısla ayırma      C) Eleme      D) Süzme

9. Aşağıdakilerden hangisi ya da hangilerinin kütlesini veya hacmini ölçemeyiz?

I. Demir

II. Işık

III. Süt

IV. Ses

- A) Yalnız II      B) II ve IV      C) I ve III      D) III ve IV



10. Aydınlatma teknolojisinde kullanılan yukarıdaki numaralı araçlardan hangisi en son icatlardan biridir?

- A) I      B) II      C) III      D) IV

## SOSYAL BİLGİLER TESTİ



Babam bu ay içerisinde masraflarımızın arttığını bu gidişle aile bütçemizin açık vereceğini dile getirdi.

**1. Buna göre, aşağıdakilerden hangisi ev masraflarını azaltmak için alınacak tedbirlerden biri olamaz?**

- A) Tasarruflu ampuller kullanmak
- B) Temel ihtiyaçları bir süre ertelemek
- C) Gereksiz masrafları kısmak
- D) Su israfını önlemek

Yaşamamız için gerekli olan ve yokluğunda sıkıntı çektiğimiz şeylere ihtiyaç, karşılayamadığımızda da yaşamamızı sürdürebileceğimiz şeylere istek denir.

**2. Buna göre, bilinçli bir tüketici aşağıdakilerden hangisini yapmaz?**

- A) İsraftan kaçınır.
- B) Bütçesine göre alışveriş yapar.
- C) İhtiyaç ve isteklerini ayırabilir.
- D) İsteklerine öncelik tanır.

**3. Aşağıdakilerden hangisi bir tüketici olarak adlandırılabilir?**

- A) Tarlada pamuk yetiştiren kişi
- B) Pamukları fabrikaya taşıyan kişi
- C) Dokuma fabrikasında çalışan kişi
- D) Mağazadan elbise satın alan kişi

Depremleri önlemek mümkün değil ama depremin zararlarını en aza indirmek mümkündür.

**4. Buna göre, aşağıdakilerden hangisini depremden etkilenmemek amacıyla yapılabilecekler arasında sayamayız?**

- A) Düşebilecek eşyaları sabitlemek
- B) Evlerimizi sağlam zeminlere yapmak.
- C) Evlerimizi yüksek alanlara yapmak
- D) Çok katlı evler yapmamak

## SOSYAL BİLGİLER TESTİ



Mevlana



Yerköprü Şelalesi



Hitit Yalburt Su Anıtı



Çatalhöyük

Yukarıda Konya'ya ait görseller verilmiştir.

5. Bu görsellerden hangisini doğal unsur olarak sayabiliriz?

- A) Mevlana  
B) Yerköprü Şelalesi  
C) Hitit Yalburt Su Anıtı  
D) Çatalhöyük

6. Aşağıdakilerden hangisi krokinin özelliklerinden biri değildir?

- A) Kuşbakışı görünüşe uygun çizilmesi  
B) Bir ölçeğe göre çizilmesi  
C) Kabataslak olarak çizilmesi  
D) Bir düzlem üzerine çizilmesi



7. Yukarıdaki haritaya göre, İzmir'de hava nasıl olacaktır?

- A) Güneşli  
B) Karlı  
C) Parçalı bulutlu  
D) Yağmurlu

I. Türkiye'nin sınırları belirlenmiştir.

II. Türkiye bağımsız bir devlet olduğunu bütün dünyaya kabul ettirmiştir.

III. Kurtuluş Savaşı'nın başarıya ulaştığını gösteren bir belgedir.

8. Lozan Barış Antlaşması ile ilgili olarak verilen yukarıdaki bilgilerden hangisi ya da hangileri doğrudur?

- A) I, II ve III  
B) I ve II  
C) II ve III  
D) Yalnız I

## SOSYAL BİLGİLER TESTİ

9. Kurtuluş Savaşında Urfa'yı işgal eden Fransızlara karşı Kuvayimiliye birliklerini kurarak Urfa halkı ile beraber düşmanları şehirden çıkararak Milli Mücadele kahramanı aşağıdakilerden hangisidir?

- A) Ali Saip Bey
- B) Şahin Bey
- C) Sütçü İmam
- D) Hasan Tahsin



Yukarıda Türk kültürüne ait bazı resimler verilmiştir.

10. Verilen resimlere bakılarak söylenebilecek en kapsamlı yargı aşağıdakilerden hangisidir?

- A) Türk kültürü zengin bir içeriğe sahiptir.
- B) Türk kültürü bütün dünyayı etkilemiştir.
- C) Milli kültür geleceğe güvenle bakmayı sağlar.
- D) Kültür öğelerinin oluşmasında sözlü ve yazılı eserlerin önemli katkısı olmuştur.

Sosyal Bilgiler Testi Bitti. İngilizce Testine Geçiniz.

## İNGİLİZCE TESTİ

Aşağıdaki cümlede boş bırakılan yere hangi seçenek gelmelidir?



..... work in hospitals.

- A) Farmers                      B) Nurses                      C) Teachers                      D) Waiters

Aşağıdaki görsele göre verilen ifadelerden hangisi doğrudur?

- A) water it  
B) cut it  
C) brush it  
D) freeze it



Aşağıdaki diyaloga göre hangi seçenek doğrudur?



What time is it?

It's a quarter past ten.



- A) 10:55  
B) 10:15  
C) 10:45  
D) 10:30

Aşağıdakilerden hangisi boş zaman aktivitesi değildir?

- A) reading a book  
B) playing a guitar  
C) doing puzzles  
D) doing homework

Aşağıdaki cümlede boş bırakılan yere gelmesi gereken seçenek hangisidir?



Hakan likes .....



- A) drawing                      B) swimming                      C) flying a kite                      D) singing

İngilizce Testi Bitti. Soruların Çözümlerini İlkokulevim Youtube Kanalından İzleyebilirsiniz.