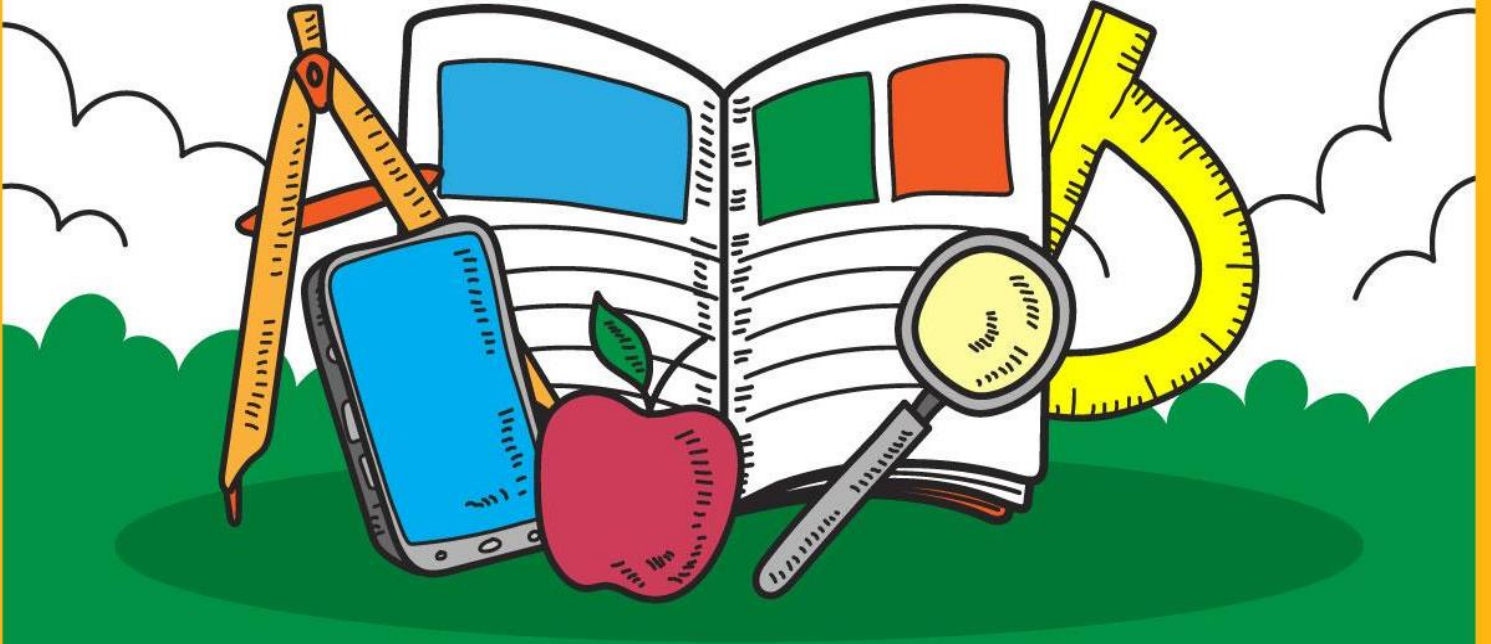


2. SINIF

KAZANIM DEĞERLENDİRME SINAVI-5



TÜRKÇE	10 SORU
MATEMATİK	10 SORU
HAYAT BİLGİSİ	10 SORU
İNGİLİZCE	5 SORU

SINAV SÜRESİ
75 DAKİKA

TÜRKÇE TESTİ

(Bu testte; 10 Türkçe, 10 Matematik, 10 Hayat Bilgisi, 5 İngilizce sorusu vardır. Süre 75 dakikadır.)

Mehmet, eline geçen parayı hemen harcar, paraya ihtiyaç duyduğunda ise annesinin etrafında para vermesi için dolanırdı. Ablası Nihal ise parasının tamamını harcamaz bir kısmını kumbarasında biriktirirdi. Annesinin uyarılarına rağmen Mehmet'in alışkanlığı devam ediyordu. Bir gün çarşıda gezerken Mehmet bir bisiklet gördü, almak istedi. Ancak ne annesi ne babası ne de ablası para vermek istemediler. Bisikleti alamayan Mehmet çok üzüldü. Yaptığı hatanın farkına vardı. Artık o da ablası gibi para biriktirmeye karar verdi.

1 ve 2. Soruları yukarıdaki metne göre cevaplayınız.

1. Yukarıdaki metnin konusu nedir?

- A) Kumbara almak B) Tutumlu olmak C) Aile sevgisi

2. Mehmet, aşağıdakilerden hangisini almak istediğinde aile bireylerinden ihtiyaç duyduğu parayı alamamıştır?



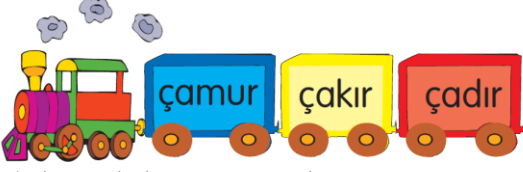
1. Ucuz - Pahalı

2. Cevap - Yanıt

3. Yaş - Islak

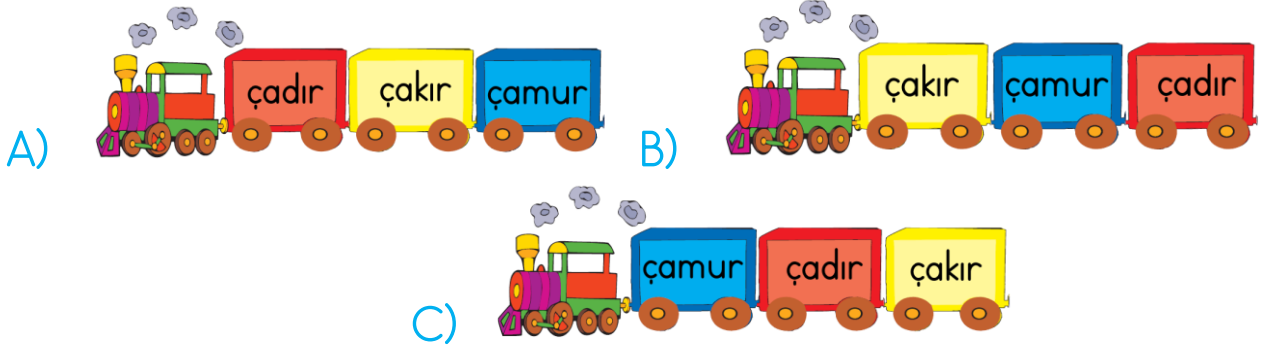
3. Yukarıdaki kaç numaralı bulutta yazılan sözcükler arasında farklı bir anlam ilişkisi vardır?

- A) 1 B) 2 C) 3



Yukarıdaki oyuncak trenin vagonlarına yazılı olan sözcükleri sözlükteki sırasına göre doğru olarak sıralayan öğrenci, bu oyuncak treni alacaktır.

4. Buna göre, aşağıdaki sıralamalardan hangisini yapan öğrenci treni alır?



Pazar günü sabah erkenden uyandım. Arkadaşlarımla birlikte dere kenarına gittik. Küçük bir köpek su içmeye çalışıyordu. Biraz eğlenmek istedik. Köpek bizden uzaklaşmak istiyor, biz ise izin vermiyorduk. Sonunda hatamızı anlayıp köpeği sevip, karnını doyurup gitmesine izin verdik.

5. Yukarıdaki paragrafta altı çizili söz grubu hikâyenin hangi unsuruna aittir?

A) Olay

B) Yer

C) Zaman

1. masalların

2. dedemin

3. tadına

4. anlattığı

5. olmazdı

6. doyum

6. Yukarıdaki kelimeler nasıl sıralanırsa kurallı ve anlamlı bir cümle oluşur?

A) 1 - 4 - 3 - 2 - 5 - 6

B) 2 - 1 - 4 - 3 - 5 - 6

C) 2 - 4 - 1 - 3 - 6 - 5

7. "Acı" sözcüğünü hangi öğrenci hangisinde **farklı** bir anlamda kullanılmıştır?

Serra 

Ayrılık acısı beni çabuk ihtiyarlattı.

Kayra 

Bu yemek çok acı, yemek istemiyorum.

Hatice 

Biberler çok acıymış, ağzım yandı.

A) Serra

B) Kayra

C) Hatice

- Gerçekten annesini, babasını ve kardeşini çok özlemişti.
 - Aysun, öyle sevindi ki! Resimleri bir bir öptü.
 - Zarfin içinde Ayşe'nin resimleri de vardı.
 - Aysun'a ailesinden bir mektup geldi.
8. Yukarıdaki cümleler, nasıl sıralanırsa anlamlı bir paragraf oluşur?
- A) 3 - 1 - 2 - 4
B) 4 - 3 - 2 - 1
C) 1 - 3 - 4 - 2

➤ Tamamlanmış cümlelerin sonunda bulunurum. (.....)

➤ Soru bildiren cümlelerin sonunda bulunurum. (.....)

➤ Korku, heyecan, şaşkınlık bildiren cümlelerin sonunda bulunurum.(.....)

➤ Eş görevli kelimeler arasında bulunurum. (.....)

Yukarıda bulunan parantez içlerine görevleri verilen noktalama işaretleri yazılacaktır.




9. Buna göre hangi seçenekte bu noktalama işaretleri sırasıyla doğru verilmiştir?

A) Nokta-Ünlem-Soru işareti-Virgöl

B) Ünlem-Nokta-Virgöl-Soru işareti

C) Nokta-Soru işareti-Ünlem-Virgöl

10. Aşağıdaki öğrencilerden hangisi cümlesinde büyük harflerin kullanıldığı yerler ile ilgili yazım yanlışı vardır?

- A)  Erenler, Atatürk Mahallesi'nde, Nergis Apartmanı'nda oturuyorlar.
- B)  29 Ekim'de cumhuriyet bayramını kutladık.
- C)  Çoban, köpeği Karabaş'a yiyecek veriyordu.

Türkçe Testi Bitti. Matematik Testine Geçiniz.

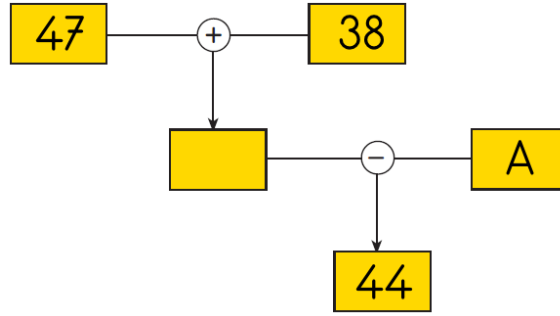
MATEMATİK TESTİ

Bir masa tenisi turnuvasında öğrencilerin aldığı toplam sayı puanları aşağıdaki gibidir:



1. Buna göre, bu öğrencilerin isimleri aldıkları puan sayılarına göre, çoktan aza doğru sıralanırsa sıralama nasıl olur?

- A) Yusuf-Mustafa-Hasan-Mücahit
- B) Hasan- Yusuf-Mücahit-Mustafa
- C) Mustafa-Mücahit-Yusuf-Hasan



Yukarıdaki şema ile verilen işlemler oklar yönünde yapılarak 44 sayısı bulunuyor.

2. Buna göre, A ile belirtilen sayı kaçtır?

- A) 41
- B) 34
- C) 28



Ali Enes'in 37 TL'si vardı. Ali Enes'e dayısı 13 TL, amcası 12 TL verdi. Ali Enes parasının bir miktarını deprem bölgesindeki öğrencilere gönderilmek üzere Kızılay'a yardım olarak verince geriye 35 TL'si kaldı.

3. Buna göre Ali Enes Kızılay'a kaç TL yardım yapmıştır?

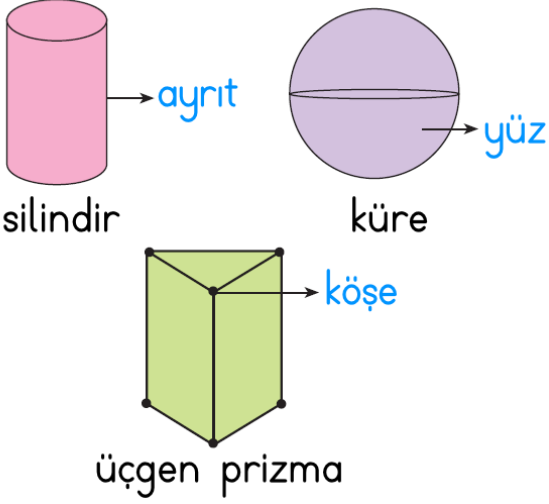
- A) 27
- B) 24
- C) 18

MATEMATİK TESTİ



Yandaki srahi 4 su bardađı ile dolmaktadır. Kova ise 36 su bardađı ile dolmaktadır.

4. Kovayı , srahi ile doldurduđumuzda srahiyi ka kez kullanırız?
A) 9 B) 10 C) 12



Yukarıda bazı geometrik cisimlere ait blmler oklarla gsterilerek isimleri yazılmıřtır.

5. Bu geometrik cisimlerden hangisinde **yanlıř** bir gsterim yapılmıřtır?
A) Kre
B) Silindir
C) gen Prizma



6. Yukarıdaki rnt rakamlarla oluřturulursa, ařađıdakilerden hangisi dođru olur?
A) 123123123
B) 123312331233
C) 11223344

$$\begin{array}{r|l} 35 & 5 \\ \hline & \end{array}$$

1

$$\begin{array}{r|l} 28 & 4 \\ \hline & \end{array}$$

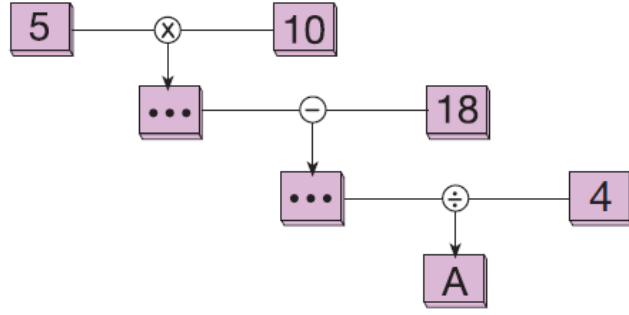
2

$$\begin{array}{r|l} 24 & 3 \\ \hline & \end{array}$$

3

7. Yukarıdaki numaralı tahtalarda verilen iřlemlerden hangisinde blm diđerlerinden farklıdır?
A) 1 B) 2 C) 3

MATEMATİK TESTİ



Yukarıdaki şema ile verilen işlemler oklar yönünde yapılarak A sayısı bulunuyor.

8. Buna göre, A sayısı kaçtır?

A) 4

B) 6

C) 8



Merve Hanım, 26 cevizin 8'ini kırarak içlerini yapacağı kek için ayırıyor. Kalan cevizleri ise 3 çocuğuna eşit miktarda paylaşıyor.

9. Buna göre, Merve Hanım her bir çocuğuna kaç ceviz vermiştir?

A) 6

B) 7

C) 8



3 ₺



5 ₺

Tanesi 3 lira olan kalemlerden 4 tane, tanesi 5 lira olan hikaye kitaplarından 5 tane alan Metin kırtasiyeye 50 lira veriyor.

10. Buna göre, kırtasiyeci Metin'e para üstü olarak kaç lira vermelidir?

A) 11

B) 13

C) 15

Matematik Testi Bitti. Hayat Bilgisi Testine Geçiniz.

HAYAT BİLGİSİ TESTİ

Aşağıdaki görsellerde araç içinde uyulması gereken bazı kurallar verilmiştir.

1. Bu görsellerden hangisi doğru bir davranışı anlatmaktadır?



2. Aşağıdaki ifadelerden hangisi **yanlıştır**?

- A) Bilgisayarı yalnızca oyun için kullanmak
B) İnternette tanımadığımız kişilere adresimizi vermemek
C) Bilgisayar, tablet ve televizyonu uzun süre kullanmamak

Toplu taşıma araçlarında;

1.
2.
3.

3. Yukarıdakilerden hangisi ya da hangilerine özellikle yer vermeliyiz, ifadesinde numaralı yerlere hangi seçenekte verilenler yazılmalıdır?

- A) Yaşlı – hamile – özel gereksinimi olanlar
B) Genç – yaşlı – çocuklara
C) Yaşlı – çocuk – genç bayanlara



Zübeyde Naz



Ayaz

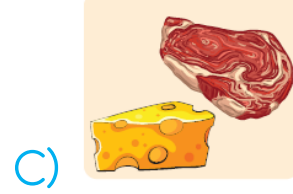


Kayra

4. Yukarıdaki öğrencilerden hangisinin sağlığını **korumadığı** söylenebilir?

- A) Kayra B) Ayaz C) Zübeyde Naz

5. Aşağıdaki besinlerden bir grup oluşturulursa hangisi dışta kalır?



Sınıf arkadaşımız Nihal, doktor olmak istiyor. Öğretmenimiz Nihal'e doktor elbisesi giydirdi. Nihal'den doktor olunca neler yapması gerektiğini sınıfa anlatmasını istedi.

6. Nihal'nin görevleri arasında aşağıdakilerden hangisi yoktur?

- A) Hastalara ilaç satmak
- B) Hastaları muayene etmek
- C) Hastalığın özelliğine göre reçete yazmak

7. "29 Ekim bin dokuz yüz yirmi üç" tarihi aşağıdaki olaylardan hangisiyle ilgilidir?

- A) İlk Meclisin açılışı
- B) Cumhuriyetin ilanı
- C) Atatürk'ün Samsun'a çıkışı

8. Evimizde tasarruf ile ilgili;

1. Dişlerimizi fırçalarken musluğu açık bırakmamak
2. Hava kararmadan lambaları yakmamak
3. Kalorifer yanarken gereksiz yere pencereleri açmamak

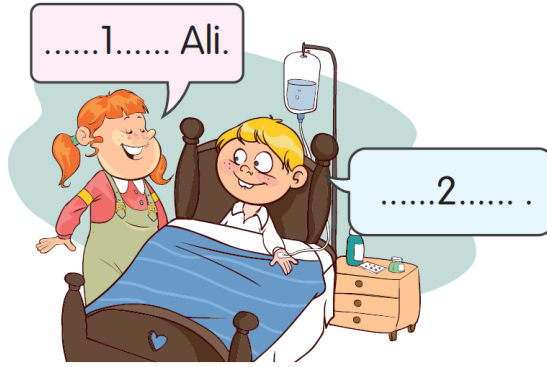
verilenlerden hangisi ya da hangileri doğrudur?

- A) 1, 2 ve 3
- B) 1 ve 2
- C) Yalnız 3

Ailece evde hayvan beslemeye karar verdik. Annem ve babam bir kedi almayı düşündüklerini söylediler. Ben de kediyi severim ama balıkları daha çok seviyorum. Bu fikrimi aileme söyledim. Eve bir de akvaryum aldık.

9. Yukarıdaki aile için, aşağıdakilerden hangisi **söylenemez**?

- A) Bu ailede kararlar ortak alınmaktadır.
- B) Çocukların fikirlerine önem verilmemektedir.
- C) Bu ailede saygı ve hoşgörü vardır.



10. Yandaki durumda konuşma balonlarının içindeki numaralı yerlere hangi seçenekte verilenler yazılmalıdır?

- | | |
|------------------|------------------|
| <u> 1 </u> | <u> 2 </u> |
| A) Eline sağlık | Rica ederim |
| B) Geçmiş olsun | Teşekkür ederim |
| C) Günaydın | Rica ederim |

Hayat Bilgisi Testi Bitti. İngilizce Testine Geçiniz.

İNGİLİZCE TESTİ

1. Aşağıdakilerden hangisi vücudun bir parçası **değildir**?

A) head

B) leg

C) desk



Let's

2. Yandaki cümlede boş bırakılan yere hangi seçenek gelmelidir?

A) swing

B) skate

C) run

3. "It is a green ruler." ifadesi hangi seçenekte resmedilmiştir?

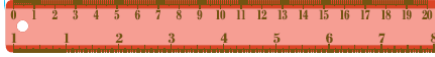
A)



B)



C)



$$27-18=?$$

4. Yukarıda verilen işlemin sonucu hangi seçenekte verilmiştir?

A) seven

B) eight

C) nine



5. Aşağıda verilen resimde ne anlatılmaktadır?

A) Clean the board.

B) Open your book.

C) Stand up.

İngilizce Testi Bitti. Soruların Çözümlerini İlkokulevim Youtube Kanalından İzleyebilirsiniz.